

TEMPO GJERDE®



HØYDEPUNKTER

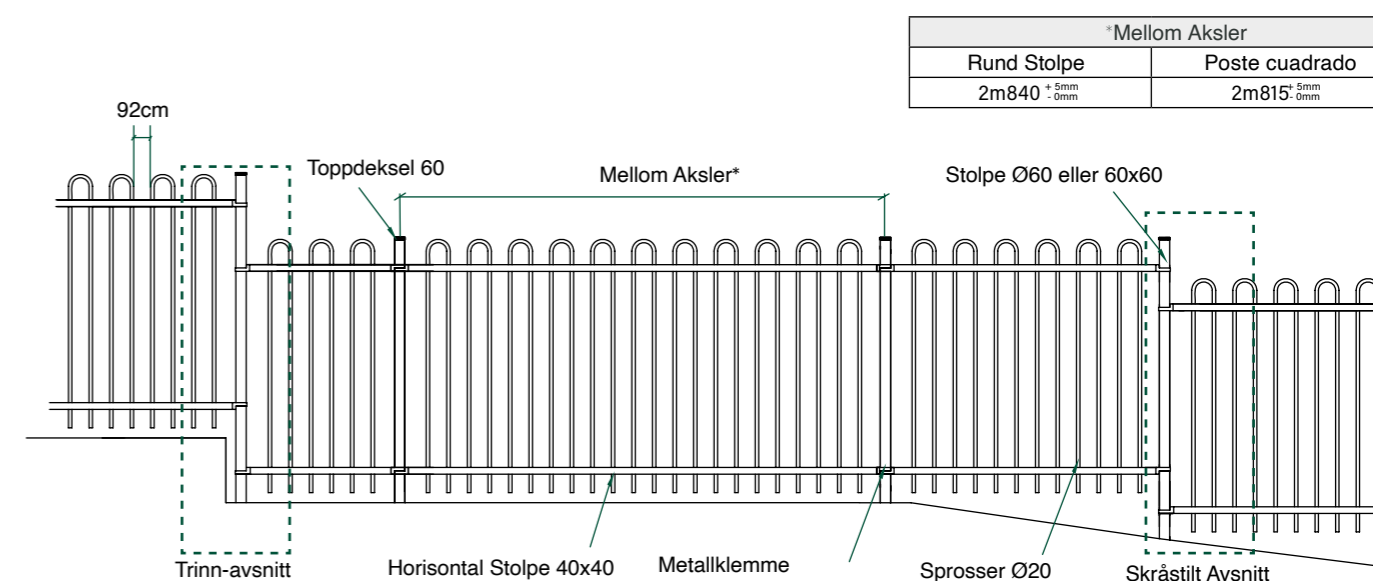
- Elegant og moderne boliginngjerdning
- Avrundede spiler
- "Ikke-aggressiv" gjerde, ideell for lekeområder
- Rask og enkel montering
- System med sikkerhetsskruer som ikke kan fjernes
- Unikt og allsidig system for å feste stolper og rammer

Bruksområder



Boligområder Hager og parker Togstasjon Messer og utstillinger Sykehus

Generelle Retningslinjer



Trinnvise og skråstilte seksjoner.

- En enkelt modell av klemme løser endringer i retning i ulike vinkler, skråninger og trinn uten behov for sveising.
- For trappetrinn og skrånende deler av gjerdet, plasser den lengste stolpen (normal lengde + trinn/høydeforskjell) nederst og fest rammen til begge øvre og nedre trinn.

Tekniske Egenskaper

STOLPER OG TILBEHØR

- Stolper av stålplate med Ø60x2mm eller Ø60x3mm, eller firkantet stolpe på 60x60x2mm, avhengig av høyden.
- Toppdeksel av uoppløselig polypropylen mot atmosfæriske påvirkninger.

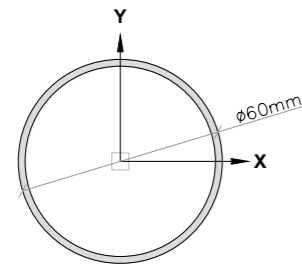
RAMME

- Ramme dannet av profiler på 40x40x1,5mm (horisontal) og Ø20x1,5mm (vertikal).
- Rask montering uten sveising.

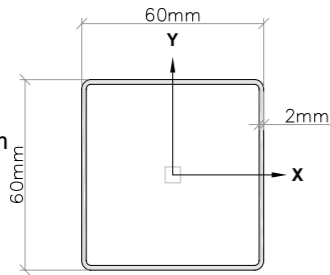
Detaljer Tempo Gjerde

Rund Stolpe

Profil Ø60x2mm
 Profilvekt: 2,86Kg/m
 Galvanisert Plate Z-275
 I/V = 5,11 cm³



Profil Ø60x3mm
 Profilvekt: 4,22Kg/m
 Galvanisert Plate Z-275
 I/V = 7,29 cm³



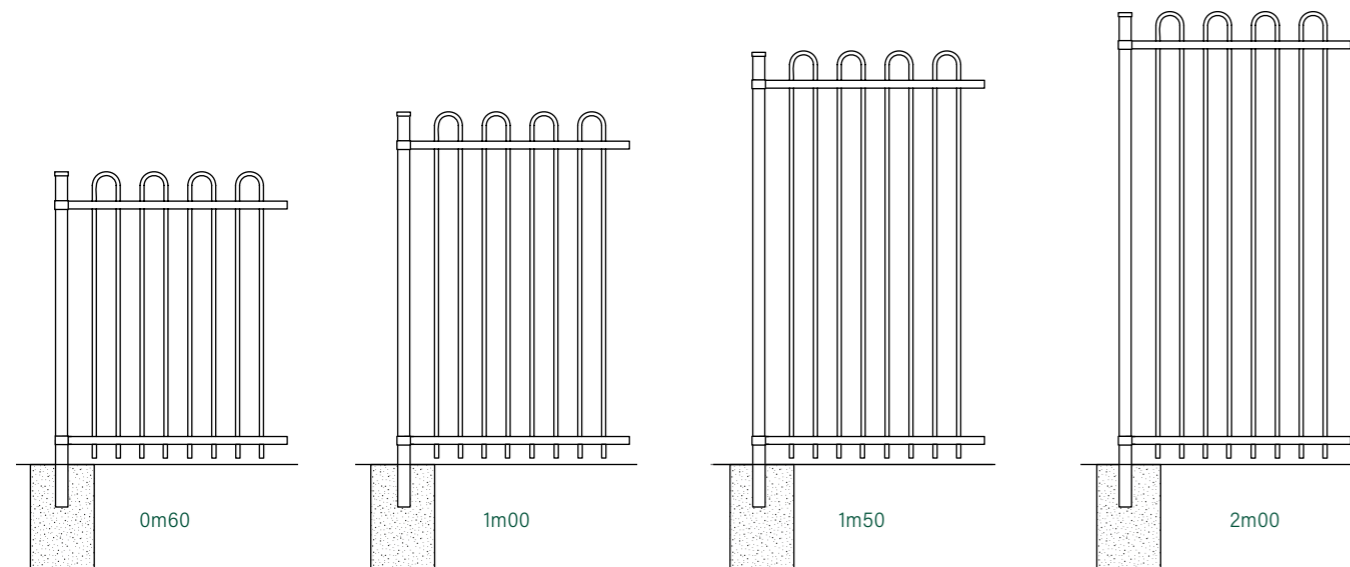
Firkantet Stolpe

Vekt på profilen: 3,56 kg/m
 Galvanisert plate Z-275
 Tykkelse: 2 mm
 I/V = 8,38 cm³

HØYDE	PANEL		STOLPE					
			RUND STOLPE		FIRKANTET STOLPE		LENGDE	
	LENGDE	HØYDE	TYPE (mm)	MELLOM AKSLER	TYPE (mm)	MELLOM AKSLER	FUNDAMENT	PÅ PLATE
0m60	2m750	0m60	Ø60x2	2m840 ^{+5mm} _{-0mm}	60x60x2	2m815 ^{+5mm} _{-0mm}	0m90	0m65
1m00		1m00					1m30	1m05
1m50		1m50					1m90	1m55
2m00		2m00	Ø60x3		2m35	2m05		

Merknad: For avsnitt med mer enn 10 rammer, anbefales det å justere mellomrommene for å unngå akkumulering av feil i målingen.

Høyde Tempo



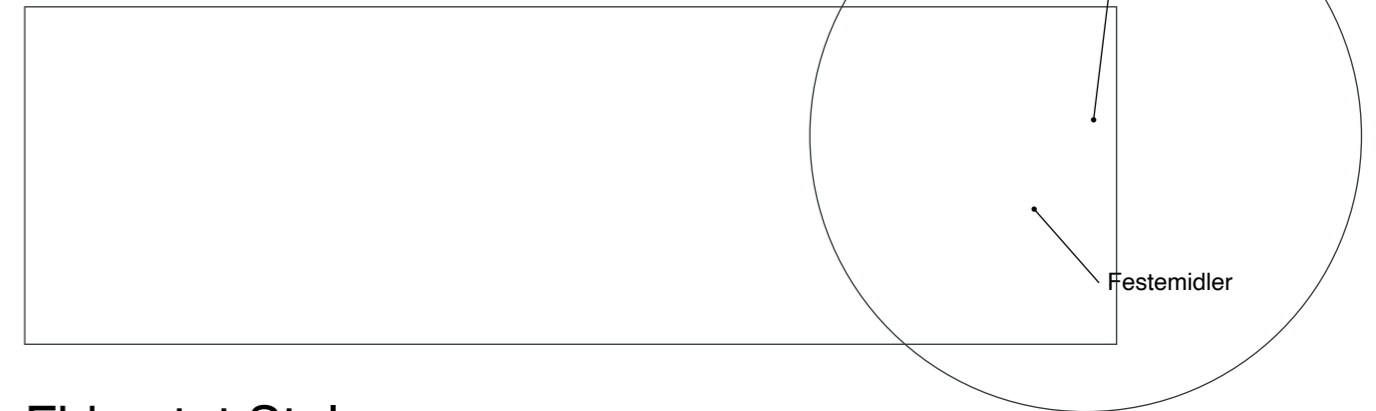
Rund Stolpe

Sammensetningen mellom stolpen og rammen utføres med metallklemmer av 1,5 mm tykkelse som gir et robust, men diskret utseende.

SAMMENKOBLING AV RUNDE STOLPER	
BRUKSOMRÅDE	Runde stolper med Ø60mm
MATERIALE	Metallklemmer laget av galvanisert plate med tykkelse på 1,5mm
FINISH	Klemmene er plastbelagt med Rivisa Protecline-belegg og har samme farge som gjerdepanelet.
SAMMENSETNING	Metallklemme + Skruer

ANTALL PER STOLPE	
MIDTSTOLPER / VINKELSTOLPER	4 enheter per stolpe
ENDESTOLPER	2 enheter per stolpe

MIDTSTOLPE



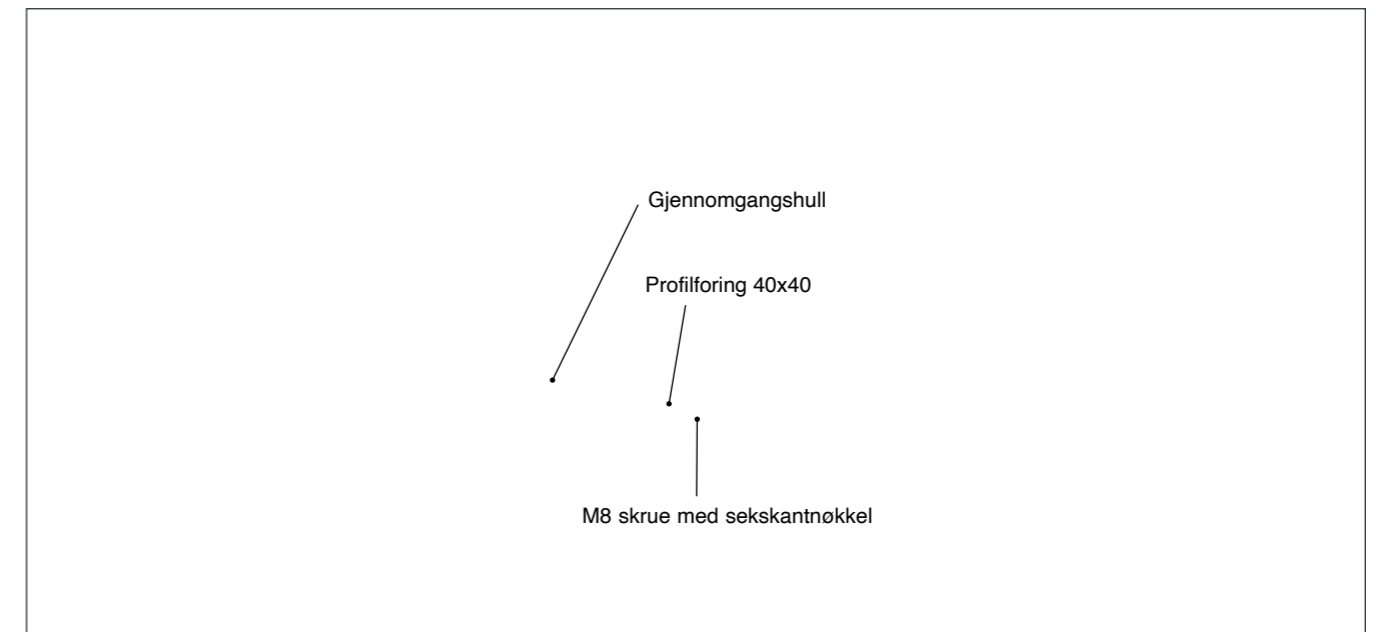
Firkantet Stolpe

Sammensetningen mellom stolpen og rammen utføres med plastkapsler med stor motstandskraft.

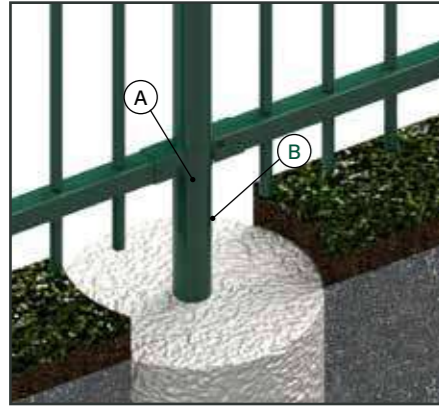
SAMMENKOBLING AV FIRKANTET STOLPER	
BRUKSOMRÅDER	Firkantet stolper 60x60mm
MATERIALE	Foring laget av polypropen
FINISH	Polypropen svart farge
SAMMENSETNING	Foring + Skruer M8 + Muttere M8

MIDTSTOLPER	
MIDTSTOLPER	4 stk. Foring + 2 stk skruer
VINKELSTOLPER	4 stk. Foring + 4 stk. skruer
ENDESTOLPER	2 stk. Foring + 2 stk. skruer

MIDTSTOLPE



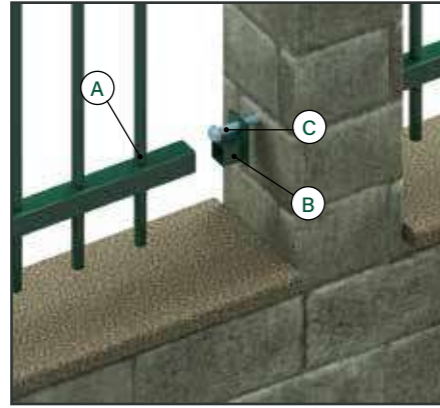
Festesystem og Tilbehør



FUNDAMENT

Montering av stolpene ved hjelp av betongfundament.

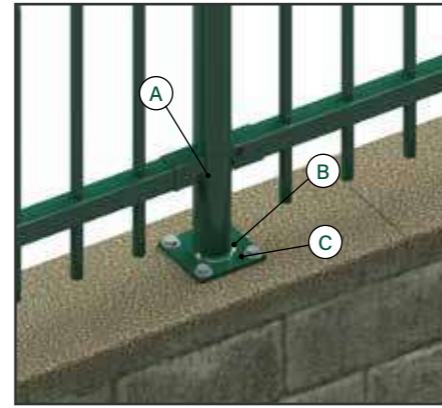
- A. Stolpe for Tempo gjerdet
- B. Fundament



VEGGINNFESTNING

Mulighet for å installere gjerde med sidebrakett.

- A. Ramme Tempo Gjerde
- B. Placa muro
- C. Festeankre



GRUNNPLATE FOR STOLPE

Mulighet for å inkludere en grunnplate for å montere stolpene på en betongvegg og for gjerder med høyde > 2m. Størrelsen på platen er 120x120x8mm.

- A. Stolpe Tempo Gjerde
- B. Grunnplate
- C. Festeankre

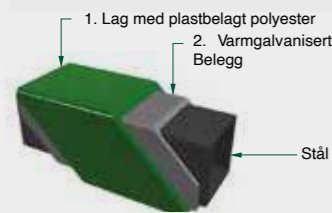
Korrosjonsbeskyttelse

Alle materialer i gjerdet er varmgalvanisert og plastbelagt med et korrosjonsbeskyttelsessystem.

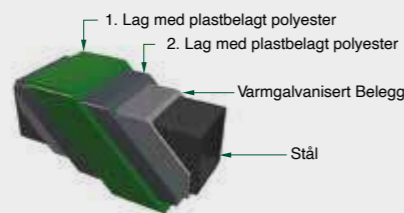
- Minimumstykkelse: 100 mikroner
- Mulighet for å utføre Plus-behandling som forlenger levetiden til materialene ytterligere.
- Mulighet for å utføre Trippel-behandling med maksimalt beskyttelsesnivå.
- Tilgjengelig i flere RAL-farger. Standardfarger er:

- Hvit RAL-9016
- Grønn RAL-6005
- Grå RAL-6005
- For andre farger, se om RAL-kart

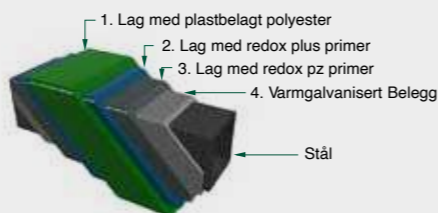
Standard Behandling



Plus-Behandling



Trippel-Behandling



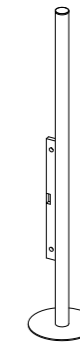
Monteringsanvisning

GRUNNFORBEREDELSE

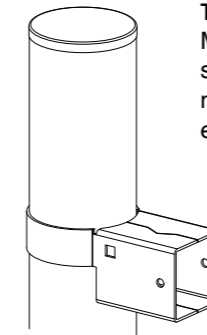


Trinn 1
Marker linjen for gjerdeområdet ved hjelp av et tau/snor. Bor hullene for fundamentet til postene med avstanden som angitt av senteravstanden.

Montering av stolpe og klemmer

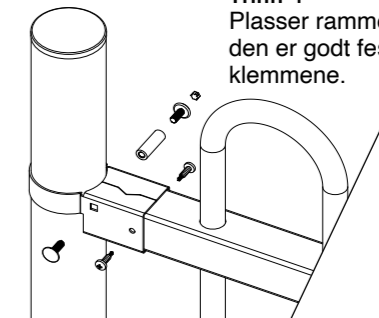


Trinn 2
Støp den første stolpen og juster den med hjelp av en vater.



Trinn 3
Monter metallklemmen på stolpen (4 stk. per mellomstolpe og 2 stk. per endestolpe).

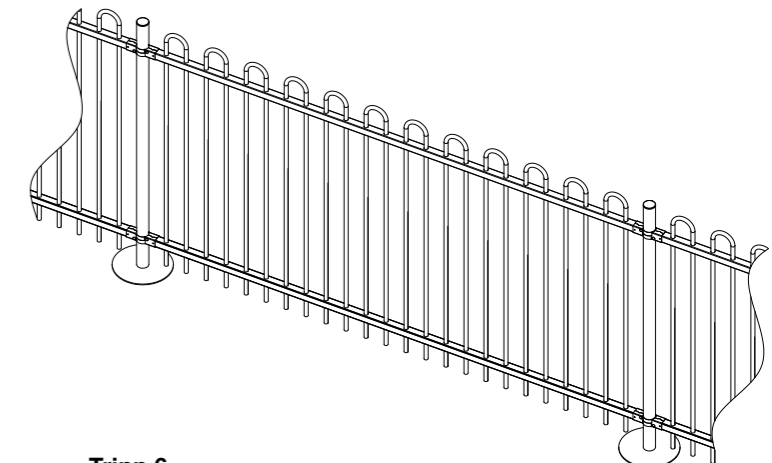
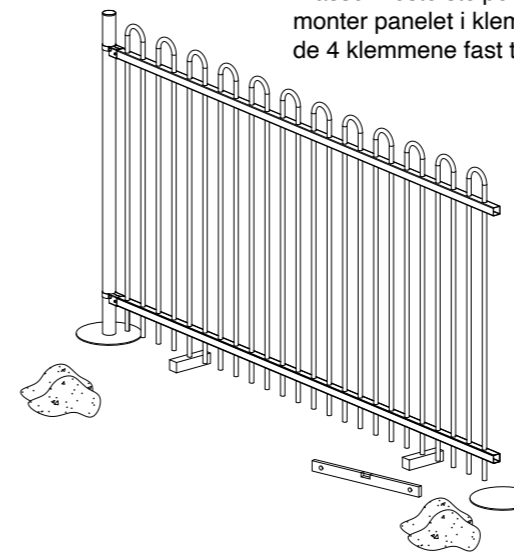
Montering av ramme og siste seksjon



Trinn 4
Plasser rammen og sørg for at den er godt festet innenfor klemmene.

Trinn 5

Plasser neste stolpe i betong og monter panelet i klemmene. Skru de 4 klemmene fast til rammen.



Trinn 6

Gjenta prosessen så mange ganger som nødvendig. Hvis man velger ankerfesting med grunnplate istedenfor støping av fundament, skru fast basen og sett inn første stolpe. Heng panelet og plasser neste stolpe.

