



ROYAL GJERDE [®]

Royal gjerdet er tilgjengelig i høyder fra 1 til 2,4 m og er ideell for bruksområder som skolegårder, industri og høysikkerhetsprosjekter. Disse panelene anbefales også der estetikk og sikkerhet spiller en vesentlig rolle. Styrken til våre palisadepanener kommer fra utformingen av de horisontale skinnene, samt fra panelenes justerbare funksjonalitet som gjør at de kan tilpasses konturene i terrenget.

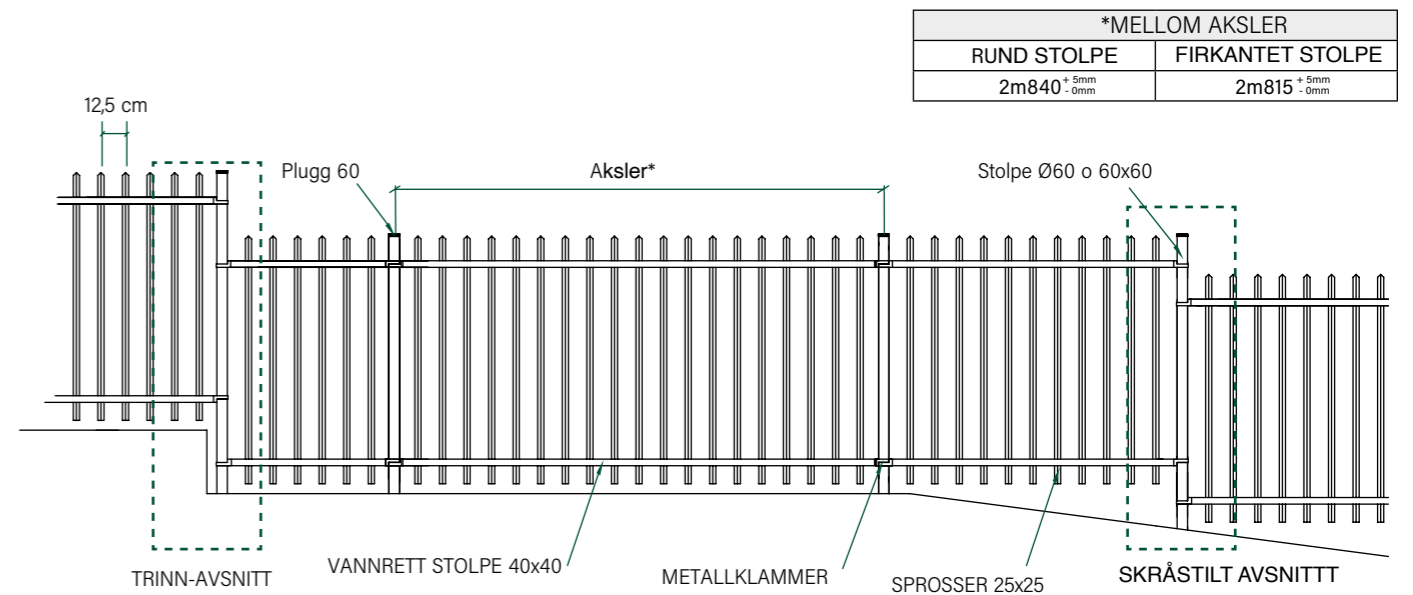
HØYDEPUNKTER

- Høy sikkerhet - System med udemonterbare sikkerhetsskruer
- Smart løsning - Rask og enkel montering
- Rammer som gir en viss grad av privatliv
- Designgjerde for bolig- og industrielle områder
- Unik og allsidig system for å koble stolper og rammer sammen

Bruksområder



Generelle Retningslinjer



TRINN- OG SKRÅSTILT AVSNITT

- Én enkelt modell av klemme løser endringer i retning i ulike vinkler, helninger og trinnvise avstander uten behov for sveising.
- I trinnseksjoner og skråstilte avsnitt, bør den lengste stolpen (normal lengde + trinn/høydeforskjell) plasseres nederst og brukes til å feste rammen for både det øvre og nedre seksjonen.

Tekniske Egenskaper

STOLPER OG TILBEHØR

- Stolper laget av stålplate med Ø60x2mm, Ø60x3mm og 60x60x2mm dimensjoner avhengig av høyden.
- Uoppløselige polypropylenlokk mot atmosfæriske påvirkninger.

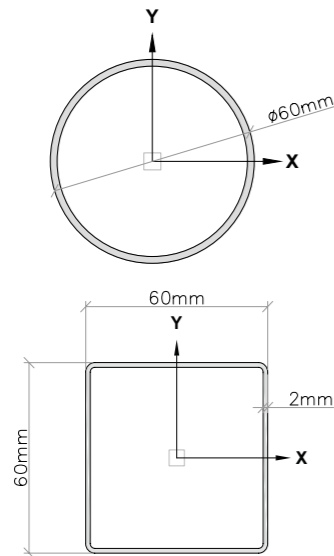
RUND STOLPE

Profil Ø60x2mm
 Profilvekt: 2,86 kg/m
 Galvanisert Z-275 stålplate
 I/V = 5,11cm³

Profil Ø60x3mm
 Profilvekt: 4,22 kg/m
 Galvanisert Z-275 stålplate
 I/V = 7,29cm³

FIRKANTET STOLPE

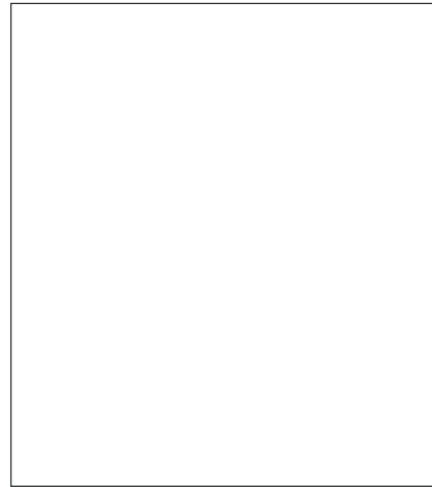
Profilvekt: 3,56 kg/m
 Galvanisert Z-275 stålplate
 Tykkelse: 2mm
 I/V = 8,38cm³



RAMME

- Ramme laget av profiler på 40x40x1,5 mm (horisontale) og stolper av firkantprofil på 25x25x1,5 mm tykkelse (vertikale).
- Rask montering uten sveising.

DETALJER ROYAL



HØYDE	PANEL		STOLPE					
			RUND STOLPE		FIRKANTET STOLPE		LENGDE	
	LENGDE	HØYDE	TYPE (mm)	MELLOM AKSLER	TYPE (mm)	MELLOM AKSLER	STØPT	PÅ PLATE
1m00	2m750	1m00	Ø60x2	2m840 ^{+5mm} _{-0mm}	60x60x2	2m815 ^{+5mm} _{-0mm}	1m30	1m05
1m20		1m20					1m50	1m25
1m50		1m50	1m85				1m55	
1m80		1m80	2m15				1m85	
2m00		2m00	2m35				2m05	

MERK: For seksjoner med mer enn 10 rammer, anbefales det å justere avstanden mellom akslene for å unngå opphopning av feil i målingen.

FINISH

ROYAL GJERDE MED RETT KUTT

ROYAL GJERDE MED DOBBEL PROFIL

RUND STOLPE

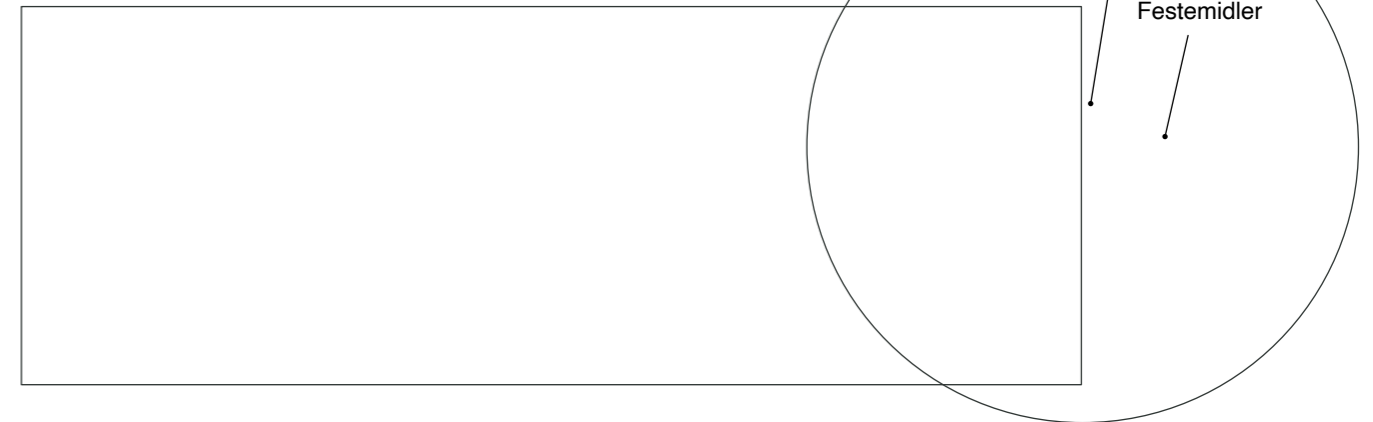
Forbindelsen mellom stolpen og rammen utføres med metallklemmer av 1,5 mm tykkelse som gir et solid, men diskret utseende.

SYSTEM FOR FORBINDELSE AV RUNDE STOLPER	
ANVENDELSE	Runde Stolper Ø60mm
MATERIALE	Metallklemmer laget av galvanisert 1,5 mm tykk plate.
FINISH	Klemmene er plastbelagte med Protecline belegssystem og har samme farge som gjerdet.
SAMMENSETNING	Metallklemme + Skruer

UNIDADES POR POSTE	
MIDTSTOLPE / VINKLER	4 enh. per stolpe
ENDESTOLPER	2 enh. per stolpe

MIDTSTOLPE

Monter tilbehøret for å lage en panel med spesiell bredde og skru sammensetningen til festet på stolpen.



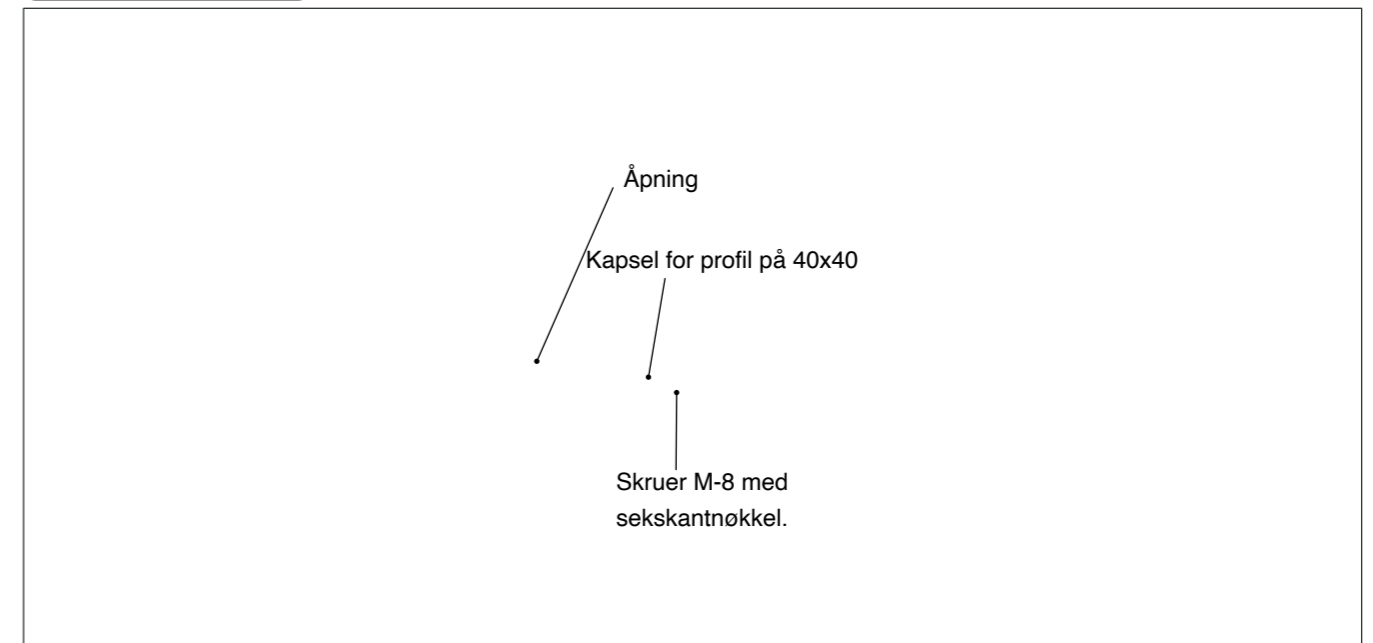
FIRKANTET STOLPE

Forbindelsen mellom stolpe og ramme er laget med plastkapsler med høy motstandskraft.

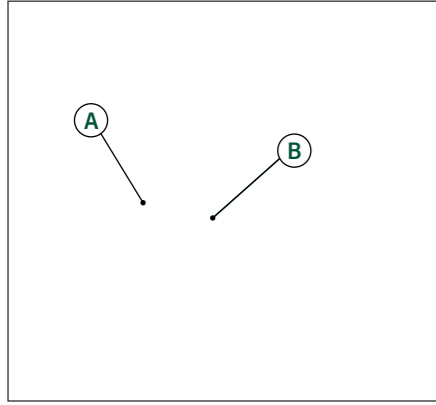
SYSTEM FOR FORBINDELSE AV RUNDE STOLPER	
ANVENDELSE	Firkantede Stolper 60x60mm
MATERIALE	Kapsler laget av polypropylen
FINISH	Polypropylen i svart farge
SAMMENSETNING	Kapsel + Skruer M.8 + Mutter M.8.

POSTES INTERMEDIOS	
MELLOMSTOLPER	4 stk. Kapsler + 2 stk. Skruer
VINKELSTOLPER	4 stk. Kapsler + 2 stk. Skruer
ENDESTOLPER	4 stk. Kapsler + 2 stk. Skruer

MIDTSTOLPE



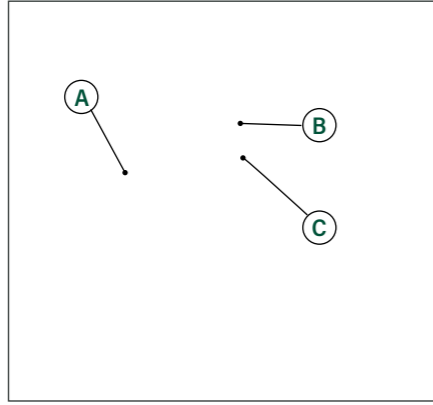
Festesystem og tilbehør



FUNDAMENT

Installasjon av stolper ved hjelp av betongfundament.

- A. Stolpe Royal Gjerde
- B. Fundament



VEGGINNFESTNING

Mulighet for å installere gjerde med sideplate.

- A. Ramme Royal Gjerde
- B. Vegghylseplate
- C. Festeankre

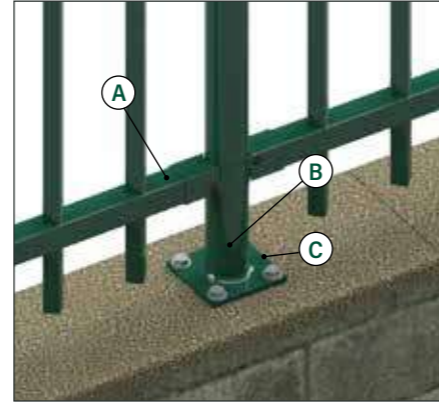


PLATE FOR FESTING AV STOLPE

Mulighet for å inkludere en plate for festing av stolper på betongvegg og på gjerder over 2m i høyde. Målene til platen er 120x120x8mm.

- A. Stolpe Royal Gjerde
- B. Plate for festing av stolper
- C. Festanordning

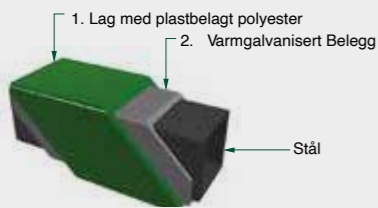
Korrosjonsbeskyttelse

Alle materialer i gjerdet er varmgalvanisert og plastbelagt med et korrosjonsbeskyttelsessystem.

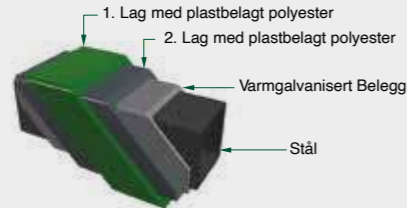
- Minimumstykkelse: 100 mikroner
- Mulighet for å utføre Plus-behandling som forlenger levetiden til materialene ytterligere.
- Mulighet for å utføre Trippel-behandling med maksimalt beskyttelsesnivå.
- Tilgjengelig i flere RAL-farger. Standardfarger er:



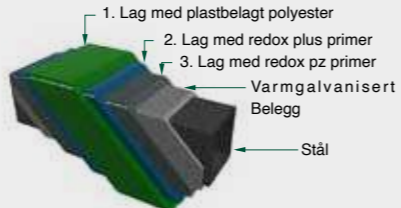
Standard Behandling



Plus-Behandling

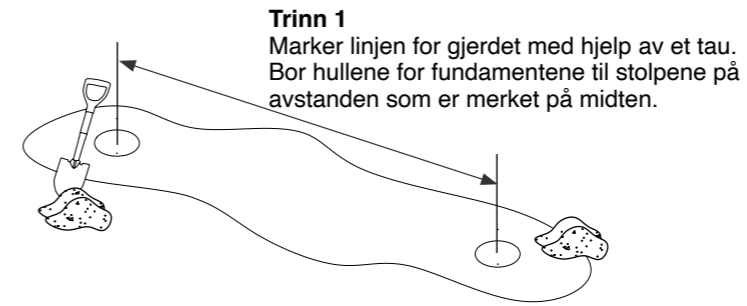


Trippel-Behandling



MONTERINGSVEILEDNING

FORBEREDELSE AV OMRÅDET

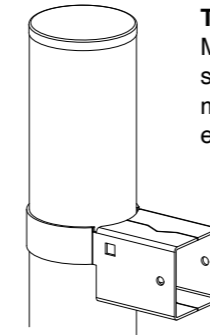


Trinn 1
Marker linjen for gjerdet med hjelp av et tau. Bor hullene for fundamentene til stolpene på avstanden som er merket på midten.

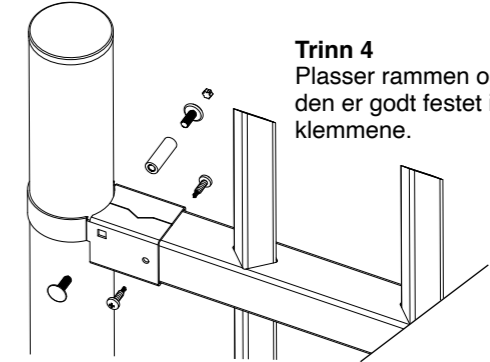


Trinn 2
Støp den første stolpen og juster den med hjelp av et vater.

MONTERING AV STOLPE OG KLEMMER

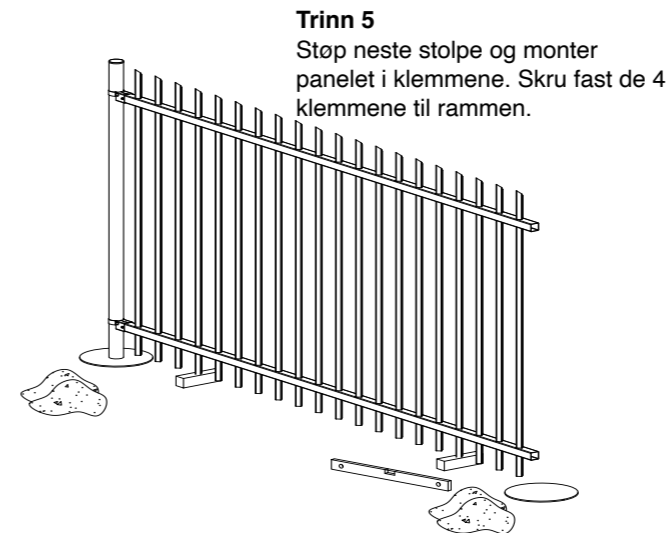


Trinn 3
Monter metallklemmen på stolpen (4 stk. per mellomstolpe og 2 stk. per endestolpe).

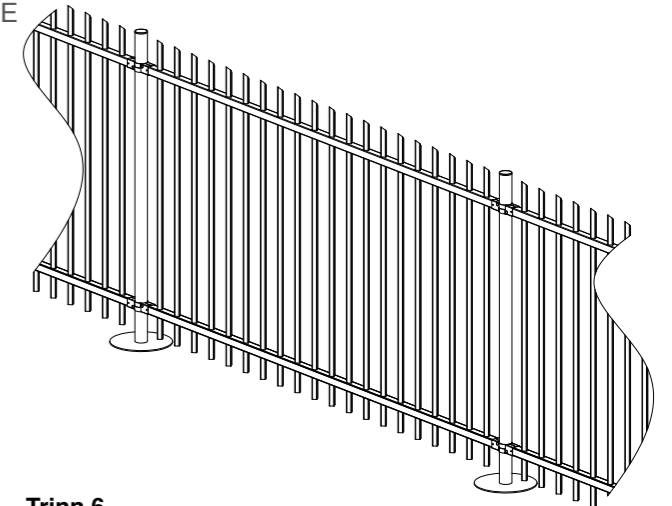


Trinn 4
Plasser rammen og sørg for at den er godt festet innenfor klemmene.

MONTERING AV RAMME OG AVSLUTTENDE LENGDE



Trinn 5
Støp neste stolpe og monter panelet i klemmene. Skru fast de 4 klemmene til rammen.



Trinn 6
Gjenta prosessen så mange ganger som nødvendig. Hvis man velger å bruke en platebase i stedet for fundament, skru fast basen og sett inn den første stolpen. Fest panelet og plasser neste stolpe.

