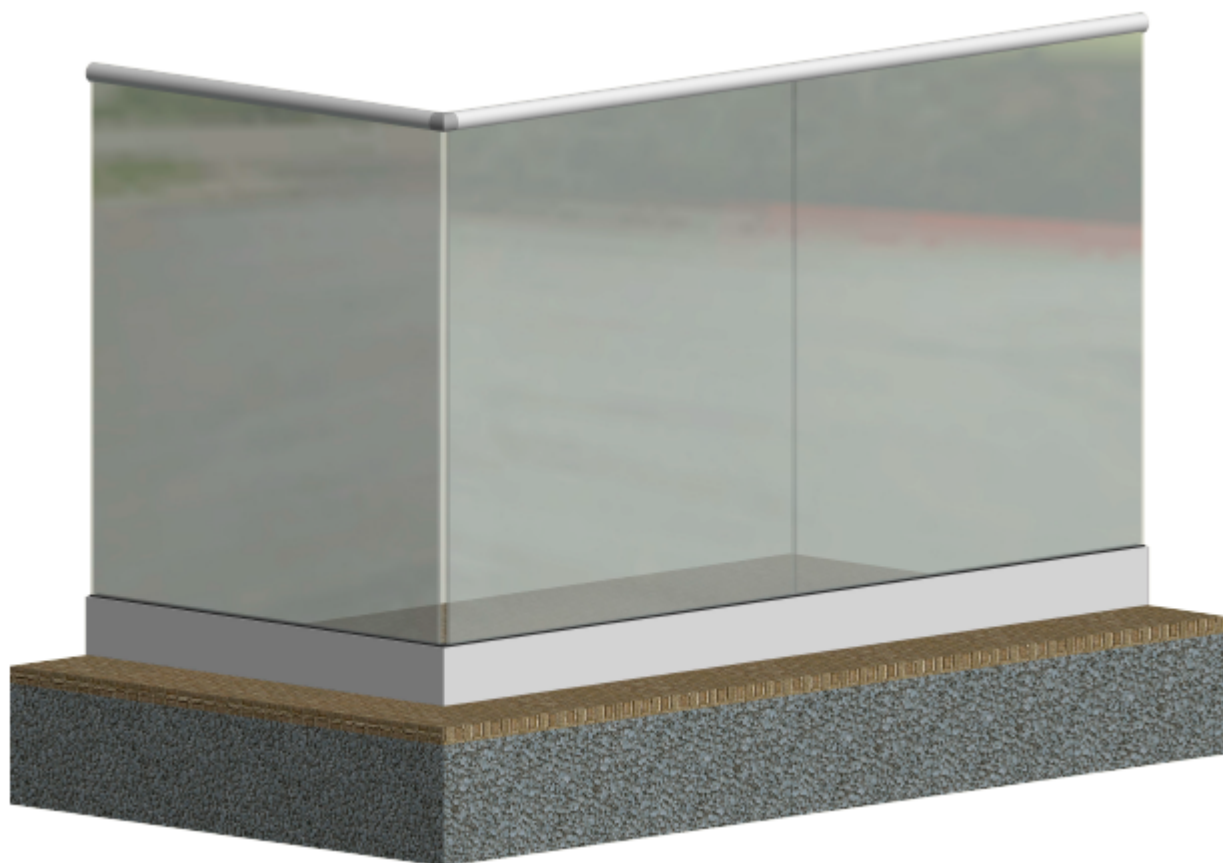


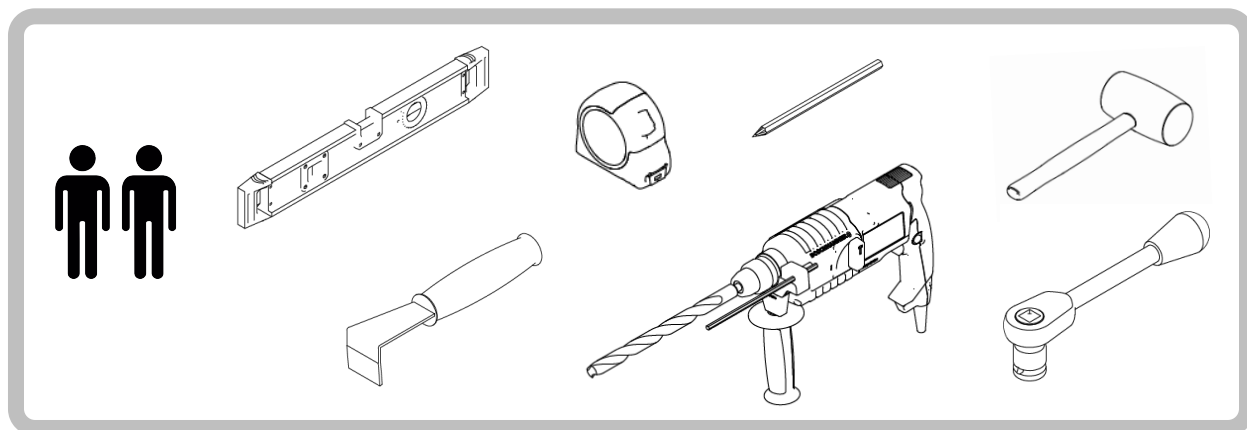


GLASSYSTEM

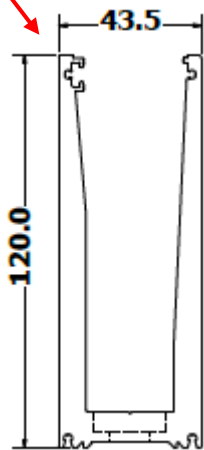
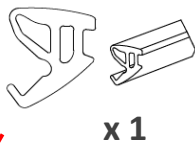
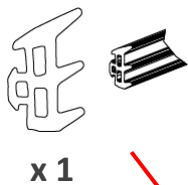
MONTERINGSANVISNING Toppmontert Pro-EVO



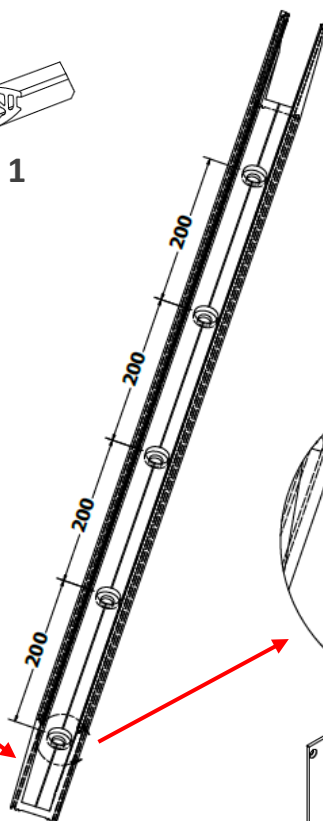
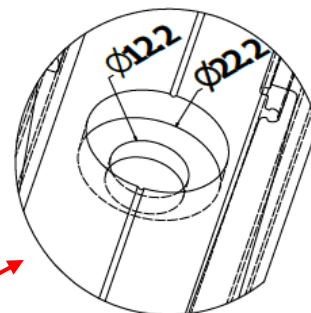
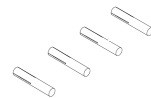
NØDVENDIG VERKTØY



DELER*



DIN EN ISO 8741
2x20 mm
(4 enheter)

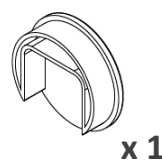
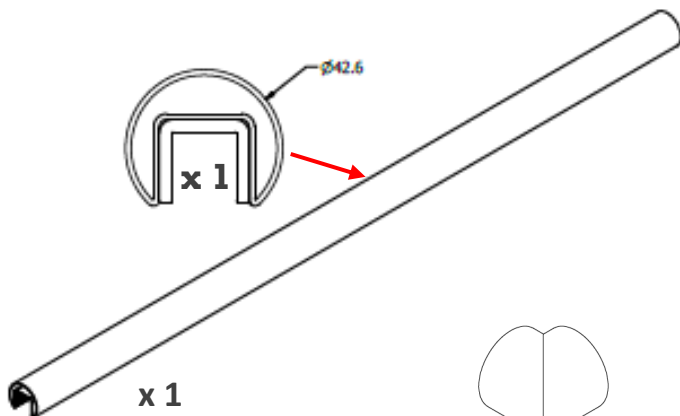
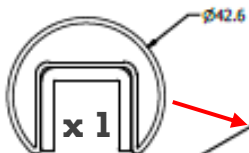


x 1

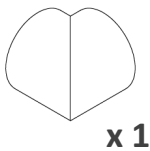


x 4

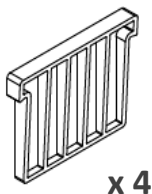
DIN EN ISO 7050 ST 2,9x16
mm
(4 enheter)



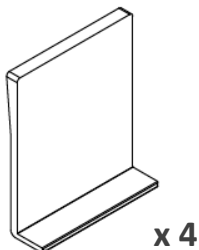
x 1



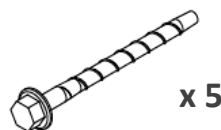
x 1



x 4



x 4

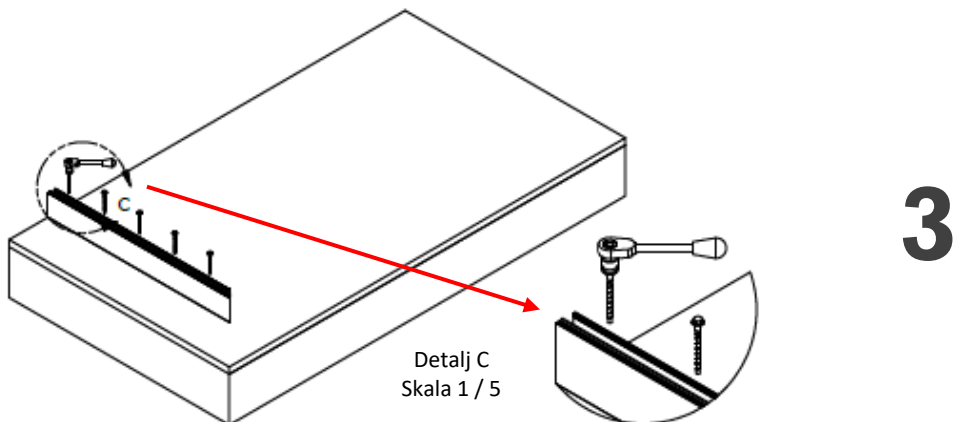
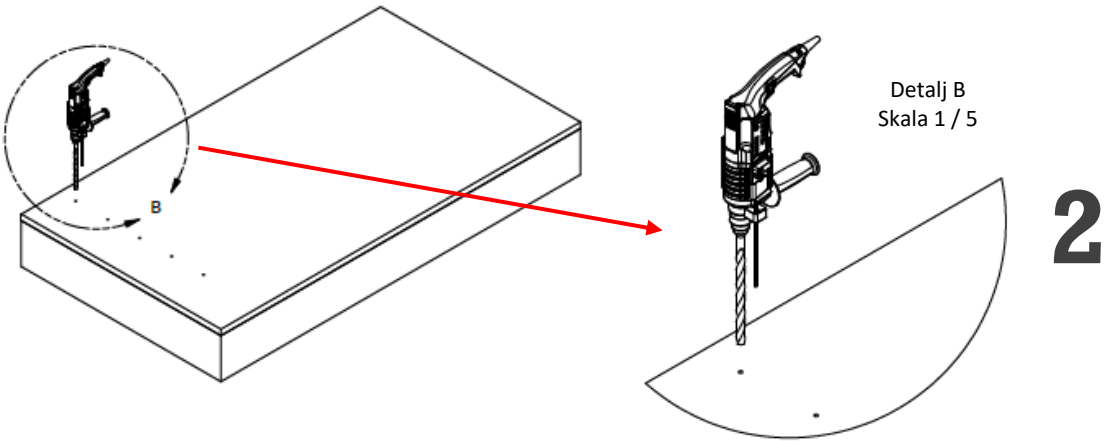
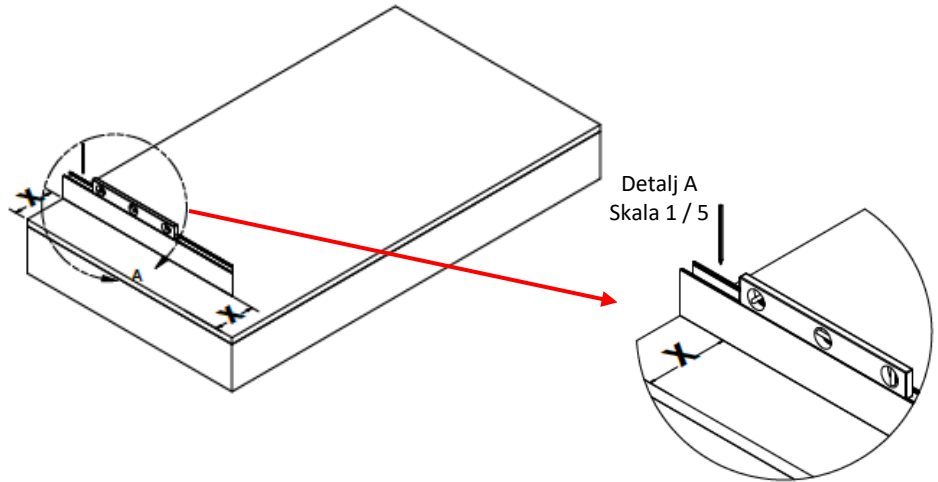


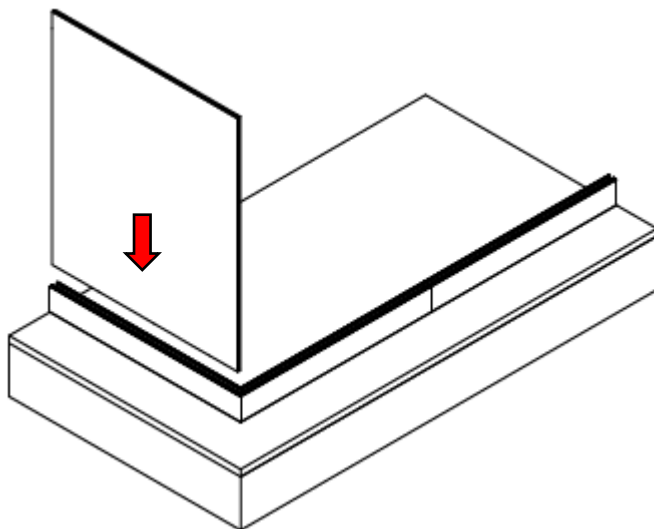
x 5

* Materialer som trengs per meterlengde

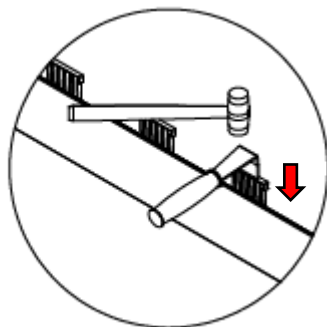
STEG 1-3

1



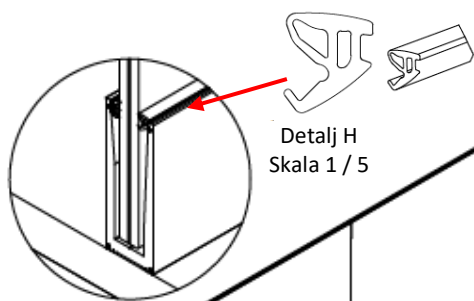
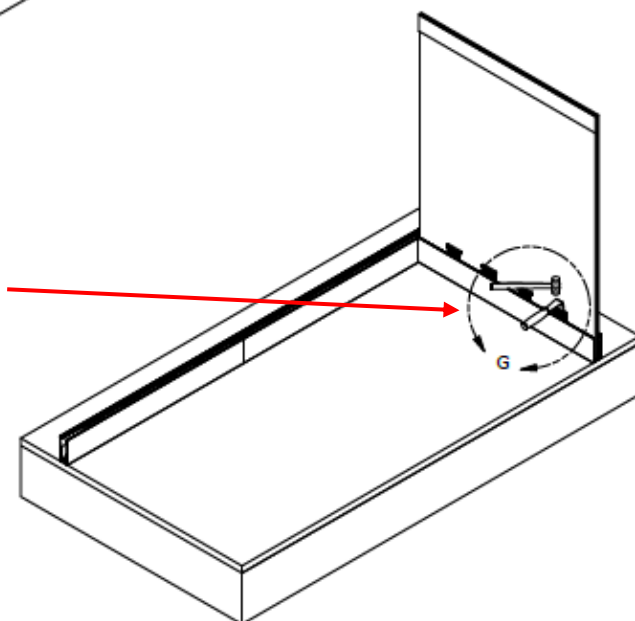


4

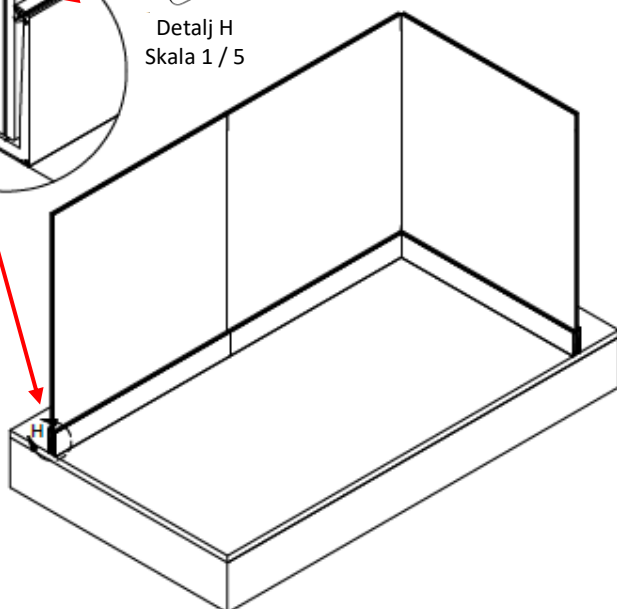


5

Detalj G
Skala 1/5

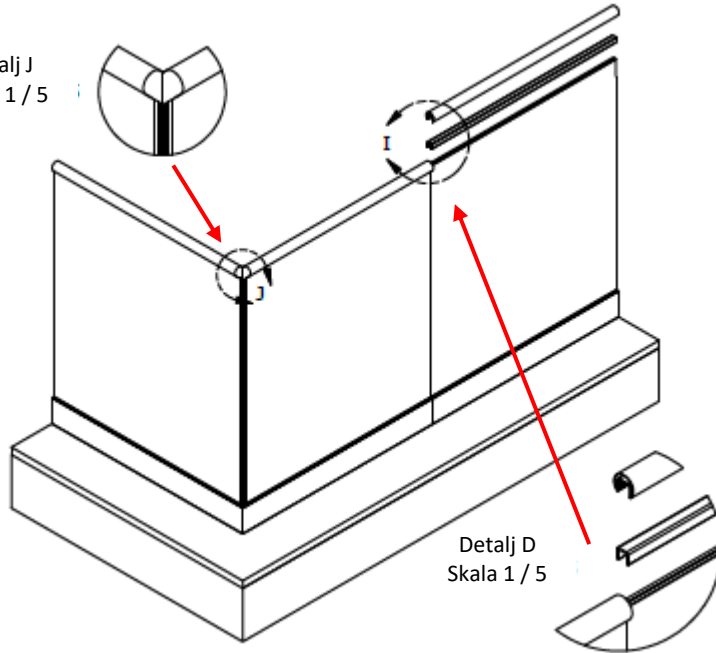


Detalj H
Skala 1/5



6

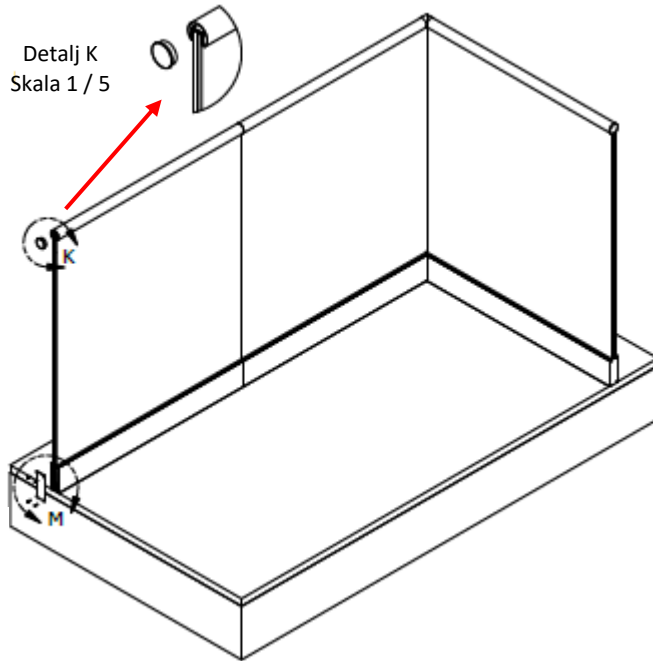
Detalj J
Skala 1 / 5



7

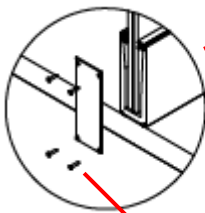
8

Detalj K
Skala 1 / 5



9

Detalj M
Skala 1 / 5



DIN 7982 H - sim. ISO 7050
Tapping screws
countersunk head with cross recess H (Phillips), type C (with cone point)

